

5kV
CLASS

7kV
CLASS

15kV
CLASS

Medium Voltage Products

Advanced Motor Control, Protection and Monitoring

모터트로닉스™

MVC4 시리즈

모터트로닉스 고압 소프트스타터



MVC Series



모터트로닉스 고압 소프트스타터 MVC 시리즈는 부드러운 고압 모터 기동과 중요한 모터 및 기계설비의 안정적인 운용을 가능하게 합니다.

모터트로닉스 고압 소프트스타터 MVC 시리즈는 고압 모터를 안정적으로 구동할 수 있는 최적의 장치입니다. 기동 시 발생하는 기동전류를 저감하고 전압강하를 최소화하여 최적의 네트워크 조건을 유지 할 수 있습니다. 또한, 기동 후에는 지속적인 모터 모니터링 기능을 통하여 여러 가지 위험 상황으로부터 모터 및 기계장치를 완벽하게 보호합니다.

고압 소프트스타터 MVC 시리즈는 운전 속도 제어가 필요 없는 모든 기계장치에 적용이 가능하며 부드러운 기동, 정지 제어가 가능합니다. "True Thermal Modeling" 기능을 사용하여 모터의 상태를 실시간으로 확인하여 모터의 고장을 최소화할 수 있습니다.



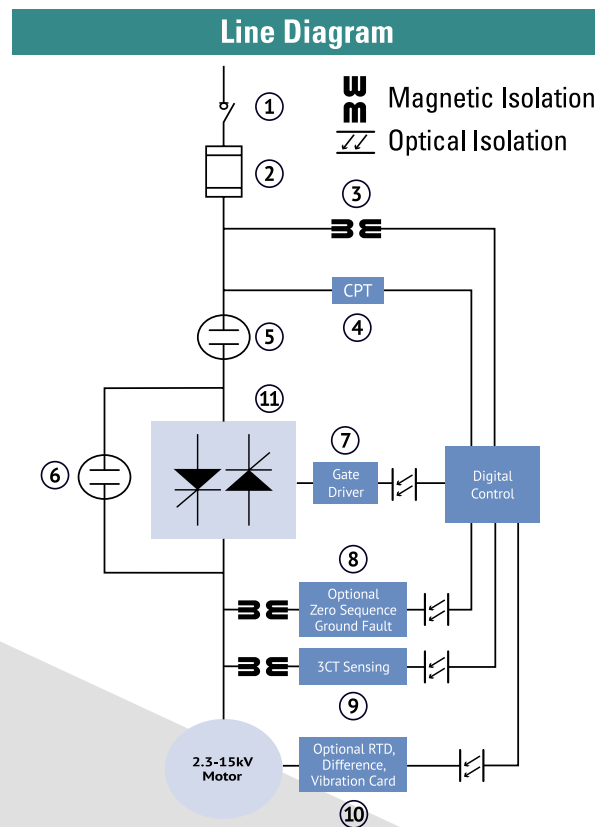
The Power of Performance



MVC 시리즈를 이용하여 부하의 특성에 맞는 최적화된 조건으로 기동이 가능하며 안정적으로 모터를 보호할 수 있습니다.

기존보다 더 강화된 MVC 기능

- 향상된 PFC 제어기능
- 에너지 효율 향상
- 출력 케이블 길이 증가
- 향상된 Power Ride-Through
- 코로나 저감 15kV 디자인
- Pump-Flex™ 제어기능



1. Load Break / Fault Make Disconnect Switch with Visible Ground Safety Bar
2. Coordinated Motor Fuse Protection
3. Magnetic Isolated PT for Voltage Sensing 60kV BIL up to 7.2kV, 110kV BIL up to 15kV
4. Control Power Transformer
5. Isolation Contactor Rated for Across the Line Start
6. Bypass Contactor rated for Across the Line Start
7. Sustained Pulse Fiber Optical Isolated Gate Drive
8. Optional Zero Sequence Ground Fault Fiber Optically Isolated
9. Current Sensing Card Fiber Optically Isolated
10. Optional RTD, Differential, Vibration Card Fiber Optically Isolated
11. Heavy Duty SCR Stack assembly with Ring Transformer Sustained Pulse Firing

Special Motor Application

- Synchronous Exciter
- Wound rotor
- Reversing or 2 speed
- Inching / Spotting Control
- Multiple Motor
- ARC protection cabinet
- Explosive design panel



Smart Motor Protection



MVC 시리즈는 별도의 MPR(Motor Protection Relay) 장치 없이 표준으로 내장된 MPR로 모터를 고장으로부터 안전하게 보호할 수 있습니다.

고압 소프트스타터 MVC 시리즈는 별도의 MPR 설치 없이 기본적인 모터 보호 기능(MPR)을 내장하고 있습니다. 몇 개의 기능에 대해서는 옵션으로 추가 설치가 가능합니다.

ANSI / IEEE / IEC	System / Protection Features	Standard	ANSI / IEEE / IEC	System / Protection Features	Standard
19	Reduced voltage softstart	✓	55	Power factor trip	✓
27	Under voltage	✓	59	Over voltage protection	✓
37	Under current	✓	66	Starts per hour and time between starts	✓
46	Current Imbalance	✓	81	Frequency variance	✓
47	Phase rotation	✓	86	Lockout /start inhibit	✓
48	Locked rotor / incomplete sequence	✓	50N/51G/N	Ground fault detection, instantaneous and current	Optional
49	I ² t electronic motor overload	✓	49/38	Stator and bearing RTD protection	Optional
50	Instantaneous electronic over current trip	✓	14	Speed switch and tachometer trip	Optional
51	Over current	✓	87M	Differential Protection	Optional

Ground Fault Protection (옵션)

현장 필요에 따라서 Ground Fault Relay와 ZCT를 옵션으로 설치 할 수 있습니다.

모터의 온도 감시를 위한 RTD (옵션)

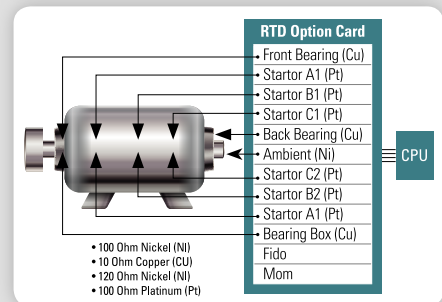
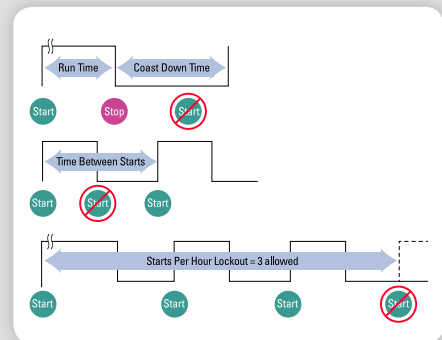
모터의 각 부분에 대한 실제 온도를 확인할 수 있는 RTD 장치를 옵션으로 설치할 수 있습니다. 총 12개의 채널을 통하여 모터의 각 부분에 대한 실제 온도를 실시간으로 입력을 받을 수 있으며 각 채널의 신호를 ALARM, FAULT 값을 별도로 설정할 수 있습니다. 각 채널의 입력값은 키패드를 통하여 실시간 확인이 가능하며 통신을 이용하여 PLC, DCS 등 상위 제어설비에 출력도 가능합니다.

Real-time Clock 기능

- 모터 정지 후 다시 기동할 수 없는 조건을 설정(최대 60분)하여 재기동을 방지할 수 있습니다.
- 운전 시간을 모니터링하여 유지 보수 및 점검이 필요한 시기를 설정할 수 있습니다.
- 모터 및 부하에서 허용하는 기동 횟수 및 조건을 설정할 수 있습니다.
- FAULT가 발생한 실제 시간과 날짜를 표시합니다.
- 시간당 기동 횟수, 기동 주기를 설정하여 불필요한 기동을 제어할 수 있습니다.

TE-RTD12 RELAY

TE-RTD12 릴레이는 RTD와 87M 보호 기능을 가진 모터 보호장치입니다. 12개의 RTD 입력, 3개의 출력 릴레이(5A), 2개의 아날로그 입력(4-20mA), 1개의 아날로그 출력(4-20mA), 3개의 디지털 입력이 있습니다. 87M differential protection은 Conventional 타입 및 Self-balance 타입 모두 가능합니다.



Advanced Protection



True Thermal Modeling 기능을 사용하여 모터의 운전 상태를 사전에 예측하여 플랜트의 안정적인 운용과 생산성 증대를 기대할 수 있습니다.

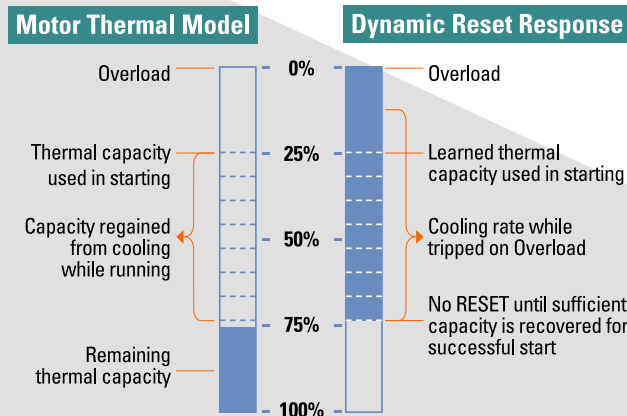
표준으로 설치된 모터보호 기능

- "True Thermal Modeling" 기능은 모터의 온도 상태를 사전에 예측하여 보호하는 기능입니다. 모터의 기동, 운전, 정지 등 모든 상태를 모니터링하게 됩니다.
- 전원이 꺼지는 순간 Thermal memory에 상태를 저장하고 저장된 값을 'True Thermal Modeling'에 적용하여 끊임없이 연속적으로 모터의 상태를 모니터링하게 됩니다.
- Thermal memory는 별도의 전원이 필요 없습니다.
- True Time Thermal Tracking은 전력손실, 모터의 운전 조건 및 모터의 온도 등 다양한 조건을 반영하여 모터의 온도 조건을 계산하게 됩니다.
- Dynamic Reset/Response Reset은 모터의 현재 온도를 감안하여 기동에 무리가 없는 조건에서 기동이 가능한지 감시하게 됩니다.
- Thermal model은 실제 상간 전류 및 RTD 값을 적용하여 동작하게 됩니다.

운전 조건에 따른 유연한 설정

모터 및 부하의 운전 조건에 따라서 보호 기능의 레벨을 선택할 수 있습니다.

- NEMA/UL TRIP CLASS 5~30 선택 가능
- 기동과 운전조건을 구분하여 TRIP 레벨을 설정 가능
- ALARM 레벨을 설정할 수 있고 ALARM 신호를 출력 가능
- 모터의 조건에 따라 TRIP CURVE를 설정할 수 있으며 "Learned Overload Curve"를 사용하여 운전 조건을 기준으로 설정 가능
- 원격 혹은 자동 과부하 리셋을 조작자가 없이도 활성화 가능
- Over current/electronic shear pin trip, stall 조건 등 설정 가능
- under current/load trip / 기계장치의 파손 및 벨트의 파손으로 인한 무부하 상태시 모터 및 부하를 보호
- Dual Mode Short Circuit Trip 가능
- Phase rotation, loss 및 Current Imbalance protection 기능
- 입력 측 전원에서 발생하는 문제에 대하여 under voltage, over voltage 및 Line frequency trip으로 설비를 보호

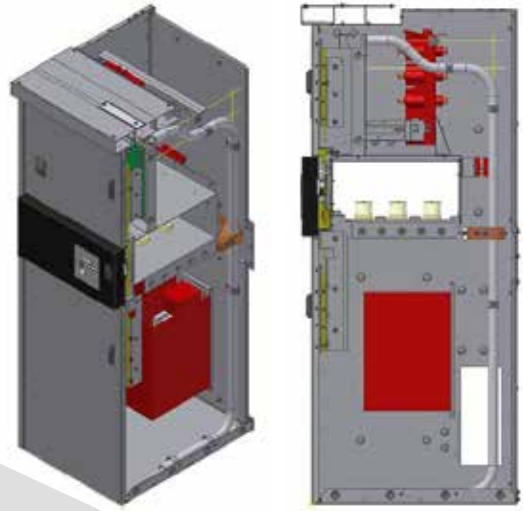


ARC Protection Design



고압 소프트스타터 패널에서 발생할 수 있는 ARC로부터 작업자를 보호하기 위한
모터트로닉스의 ARC PROTECTION CABINET

모터 운전 시 고압 소프트스타터 패널 내부에 ARC 사고가 발생 시 순간적으로 엄청난게 높은 압력이 발생하며 이 압력으로 인하여 패널이 손상되면서 패널 외부의 작업자가 피해를 받을 수 있습니다. 모터트로닉스 ARC DESIGN CABINET은 ARC 사고 발생 시 압력을 패널 내부에 가둬두면서 상부에 설치된 덕트로 압력을 배출할 수 있도록 설계되었습니다. 모터트로닉스 ARC PROTECTION CABINET을 적용하여 ARC FAULT 사고로부터 작업자를 보호하고 외부의 2차 피해를 예방할 수 있습니다. ARC FAULT PROTECTION에 대한 관련 표준 사양을 준수하였으며 관련 항목에 대한 시험 절차를 진행하여 인증을 완료하였습니다.



MVC 시리즈 ARC FAULT PROTECTION 제품은 아래 표준 사양을 준수하여 제작하였습니다.

- IEC 60694
- IEC 60470
- IEC 62271-102
- IEC 60044-1
- IEC 60044-8
- IBC2000
- NEMA ICS 3 Part 1&2, 1993 (R2000)
- UL347, EEMAC E14-1. Arc Resistant
- ANSI C19.7
- ANSI C:37.20.7,200X, Arc Resistant
- IEC 62271-200
- IEC 60282-1
- IEC 60255
- IEC 60044-2
- IEC 61958



Explosion-proof enclosure



광산, 오일 & 가스 플랜트와 같은 설치 조건이 까다로운 지역에 적용이 가능하도록 설계된
모터트로닉스 방폭타입(Ex) 고압 소프트스타터

모터트로닉스의 방폭타입 고압 소프트스타터는 고객의 다양한 요구를 만족하기 위하여 특별하게 설계된 제품입니다.
방폭 판넬을 적용하여 폭발의 위험성이 있는 광산, 가스 및 석유 관련 플랜트에도 설치 장소의 제약 없이 고압 소프트스타터를
설치할 수 있습니다.



Advanced Integration



다양한 FIELDBUS 통신을 통한 외부 설비와의 폭 넓은 호환성

호환성이 뛰어난 입출력

120VAC 전원을 control 전원으로 사용하여 긴 회로 구성이 가능하며, 8개의 출력이 기본적으로 내장되어 별도의 relay가 필요 없으며 2개의 아날로그 출력(0-10VDC / 4-20mA)이 있습니다.

다양한 호환성의 통신환경

RS-232 : PC와 연결하기 위한 통신 (MLink software)

RS-485 : Modbus RTU가 기본으로 설치되어 있음

MLink 소프트웨어 (PC설치용 프로그램)

MLink는 PC에 설치하는 소프트웨어입니다. 소프트스타터와 통신으로 연결하여 다양한 작업이 가능합니다.

- 파라미터 설정 및 시운전 진행
- 소프트웨어를 통하여 시운전 자료를 이메일로 전송할 수 있음
- 파라미터 비교 기능
- 파라미터를 저장 기능 (PDF, XLS, RTF, 기타 등등)
- 부하에 따른 설정 가이드 지원
- 파라미터를 클릭하여 실시간으로 수정이 가능
- 동시에 4개의 창으로 서로 다른 신호를 모니터링할 수 있음
- 6개의 채널의 TREND를 저장할 수 있음
- FAULT HISTORY 확인 및 운전 상태 확인 가능
- SERIAL 및 USB 연결이 가능함
- 사용자 매뉴얼로 쉽게 이해가 가능한 간단한 구조
- 녹화, 모니터링, 진단 기능을 위한 다중 연결 네트워크 지원
- 전체적으로 상호작용하는 기능의 데모 모드
- 자동 소프트웨어 업그레이드 가능

다양한 FIELDBUS 통신 - 원격 모니터링

DevicNet, Profibus, Ethernet(Modbus/TCP-IP), IEC61850과 같은 다양한 통신을 옵션으로 설치할 수 있습니다. 또한, 원격 모니터링 기능을 기본적인 web-blower을 이용하여 VirtualSCADA® VS1과 함께 사용할 수 있으며 Ethernet 통신을 이용하여 VirtualSCADA VS2와 함께 사용할 수 있습니다.



Specification



MVC 시리즈의 기본적인 기술사양은 아래와 같습니다.

Type of Load

3-phase medium voltage AC induction or synchronous motors AC
Supply Voltage 2300, 3300, 4160, 6000/6600, 11-15kVAC
+10% to -15%, 50/60Hz line voltages

Ratings

1500Amps up to 7.2kV

1400Amps up to 15kV

상위 용량은 모터트로닉스에 연락주시기 바랍니다.

Overload Rating AC53b 600% for 30sec ; OFF-time 60min

Power Circuits Series strings of SCR power modules (1,2 or 3
matched pairs of SCRs per phase depending on voltage rating)

SCR Peak Inverse Voltage(V)

Line Voltage	PIV Rating	Line Voltage	PIV Rating
2300	6500	6500	19500
3300	9000	6900-7200	19500
4160	13000	11000	27000
6000	18000	13-15kV	39000

BIL Rating 60kV up to 7.2kV , 110kV up to 15kV

Transient Voltage Protection dv/dt circuits (1 per SCR pair)

Vacuum Bypass Contactor

Standard on all models, line start rated

Ambient Operating Conditions

0 - 50°C (82°F to 122°F) (Optional -20° to 50°C with heaters)

5 - 95% relative humidity

0 - 3300 ft (1000m above sea level without derating)

Digital Control Unit (DCU)

Programmable keypad/operator with 2 lines x 20

character backlit LCD display. Status/Alarm

LEDs (indicate: Power, Run, Alarm, Trip, Aux 1- 8)

Auxiliary Contacts

Multiple Form C contacts rated 5A @ 250VAC max.

6 fully programmable relays (including fail-safe operation)

5 dedicated relays (fault, at-speed, etc.)

Programmable Features

Motor FLA, service factor, insulation class

Dual Ramp Adjustments - Two independent settings for:

- Initial Torque 0-100% of nominal torque, voltage or current

- Current Limit 200-600% of motor FLA

- Acceleration Time 1-120 seconds

Power Ramp Function

Three Custom Curves Via plotted torque/time axis points

Pump-Flex™ Decel 1-60 seconds with begin & end torque adj

Kick Start 0.1-2.0 seconds (10-100% voltage)

Tacho Feedback (option) Closed loop speed ramp

Motor and Starter Protection

Electronic Overload	Phase Loss
Phase Imbalance	Phase Reversal
Short Circuit Detection	Over / Under Current
Over / Under Voltage	Shorted SCR / Shunt Trip
Starter Over-Temp	Coast Down Lockout
Starts per Hour Lockout	Time between starts
RTD Input (Option)	Ground Fault (Option)
Differential (Option)	

Statistical Data

Elapsed run time, last start time, average starting current, stores history of up to 60 events (data includes date & time, phase & grounds fault current). Also displays time-to-trip, remaining inhibit time and starts/hour values.

Metering (Voltage & Current)

Percent of FLA, phase currents, kVAR, KVA, kW, power factor,

avg. start current, remaining thermal register,

thermal capacity to start, measured capacity to start, time

since last start, line frequency, phase order,

(Option : RTD values, Ground Fault, 87M Differential)

Enclosure

NEMA 12 with 3R 또는 IP4X up to IP52

Model Number

MVC4 - - **E** - **SWG** - -

CAT.1

CAT.2

CAT.3

CAT.4,5,6

CAT.7

CAT. 1
Generation 4

CAT. 2	
Voltage	
23	2,300V
30	3,000V
33	3,300V
41	4,150V
60	6,000V
66	6,600V
72	7,200V
110	11,000V
138	13,800V
150	15,000V

CAT. 3	
SCR Current	
100	100A
200	200A
400	400A
600	600A
800	800A
1000	1000A
1200	1200A
1400	1400A
1500	1500A

CAT. 4	INLINE	COMMON VCB - B VC - C VCS - S
CAT. 5	BYPASS	
CAT. 6	BOTTOM	
CAT. 7	EX PANEL	EX

회사소개



About Motortronics

모터트로닉스는 고압, 저압 소프트스타터 및 모터 보호 설비를 제조하는 전 세계적인 전문 업체입니다.

1982년 미국 플로리다에서 시작하여 한국, 중국 및 영국에 공장이 있습니다.

지금까지 1억 개 이상의 소프트스타터와 제어장치를 전 세계 산업현장에 공급하였으며, 다른 어떠한 제조회사보다 많은 경험을 가지고 있는 모터트로닉스는 오늘날 세계에서 가장 큰 소프트스타터 전문 제조회사입니다.



Motortronics Korea

모터트로닉스 코리아는 2001년에 아시아-태평양 지사로 설립되었습니다.

모터트로닉스 코리아는 한국 뿐만 아니라 아시아 지역에 모터트로닉스의 제품과 전문 엔지니어링 기술을 제공하고 있습니다. 지난 50년 동안 축적된 이론 및 기술력과 현장에서의 경험을 바탕으로 고객의 요구를 이해하고 상호 이익을 도모할 수 있는 최고의 제품과 시스템 그리고 만족할 서비스를 제공하고 있습니다.



Our Products

오늘날 모터트로닉스는 시장에서 적용 할 수 있는 가장 큰 용량의 제품을 제조하고 있습니다. 저압 소프트스타터는 200V~690VAC(@2500A), 고압 소프트스타터는 2300V~15kVAC(@1500A)까지 공급이 가능합니다. 모터트로닉스는 완벽한 소프트스타터 브랜드를 가지고 있을 뿐만 다양한 엔지니어링 서비스를 제공하고 있습니다.



Our people

모터트로닉스의 가장 중요한 자산은 사람입니다. 헌신적이고 동기 부여된 직원들은 조직의 성장과 고객의 성장을 위하여 최선을 다하려고 노력하고 있습니다. 회사는 직원 자신의 회사처럼 인식하여 직원들이 자율적으로 결정하고 행동하도록 장려하고 있습니다.

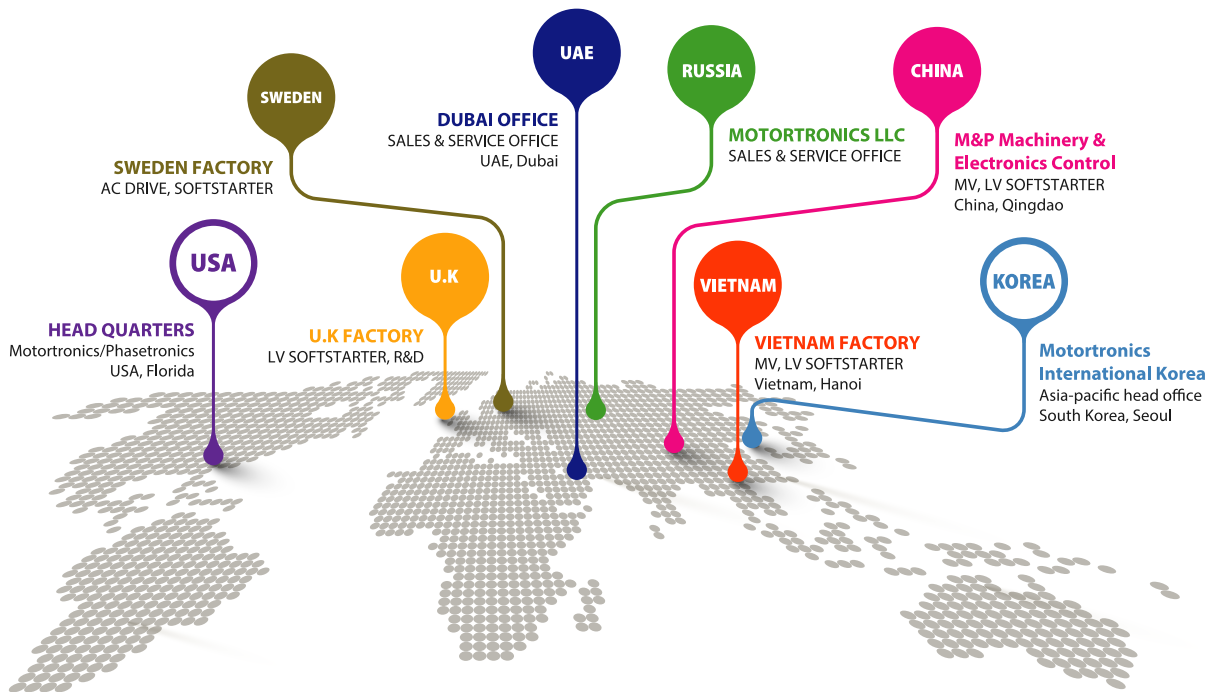


Our Service

효율적인 비용의 서비스와 해결책을 통하여 우리는 고객들의 설비의 가치를 보존하고 향상시키려고 노력합니다. 모터트로닉스는 고객의 옆에서 24시간 대기하고 밤낮으로 고객들의 입장에서 작업합니다. 필요하다면 언제든지 모터트로닉스에 연락해 주십시오. 모터트로닉스는 당신이 상상했던 것보다 가까이 있습니다.



Global network



MOTORTRONICS INTERNATIONAL KOREA

OFFICE

#1607, STX-V Tower, 128, Gasan digital 1-ro, Geumcheon-gu, Seoul, Republic of Korea
Tel : +82 2 867 5808
Fax : +82 2 867 6004
E-mail : sales@motortronics-korea.com
www.motortronics-korea.com

FACTORY

Cheongsaneop 4-gil, Cheongnyng-eup, Ulju-gun, Ulsan, Korea
Tel : +82 52 237 5805
Fax : +82 52 237 5806

Corporate Headquarter

Motortronics / Phasetronics

1600 Sunshine Drive Clearwater, Florida 33765, USA
Tel : +1 727 573 1819 or 888 767 7792
Fax : +1 727 573 1803 or 800 548 4104
www.motortronics.com

International Location

MOTORTRONICS LLC/RUSSIA

Novotetyerki str. 1-VI, Moscow, Russia, 111394

VIETNAM FACTORY

Road I tran Thai Tong Srt, Cau Giay Dist, Hanoi, Vietnam

SWEDEN FACTORY

Morsaregatan 12, SE-250 24 Helsingborg, Sweden

CHINA FACTORY

113 Zaoshan Road, Qingdao, China

DUBAI OFFICE

13F, Jafza view 18, Downtown Jebel Ali, Dubai, UAE

U.K FACTORY(Motortronics U.K Ltd.)

Gillard Way, Ivybridge, PL21 9GG, United Kingdom

MOTORTRONICS™
MVC4 시리즈



모터트로닉스 인터내셔널 코리아

울산본사/공장

울산 울주군 청량읍 처용산업4길 41 (우)44988

Tel : 052-237-5805 / Fax : 052-237-5806

www.motortronics-korea.com

서울사무소

서울 금천구 가산디지털1로 128 (가산동)

STXV 타워 1607호 (우)08507

Tel : 02-867-5808 / Fax : 02-867-6004

E-mail : sales@motortronics-korea.com